



“GAS SOUZAN” Ind. & Manu. Co.

Г.Т.№ _____

СЧЕТЧИК ГАЗА МЕМБРАННЫЙ

G16 (GS-76-016A; GS76-016A)

ПАСПОРТ



Заводской номер: _____

Дата: _____

М.П.

1. ОБЩИЕ СВЕДЕНИЯ

Счетчик газа мембранный G16 сертифицирован и допущен к применению:

А. в Российской Федерации — Зарегистрирован в Государственном реестре средств измерений под № 33426-06, Сертификат об утверждении типа средств измерений IR.C.29.065.A №26154, Сертификат соответствия № РОСС IR.AE56.B12196;

В. в Республике Армения — Сертификат об утверждении типа средств измерений № 0722;

С. в Украине — Зарегистрирован в Государственном реестре средств измерительной техники под № У2646-08, Сертификат утверждения типа средств измерительной техники № UA-M1/1p-2289-2008;

Д. в Республике Казахстан — Сертификат об утверждении типа средств измерений № 3672;

Е. в Республике Грузия — Сертификат об утверждении типа средств измерений № 006-05-Т.

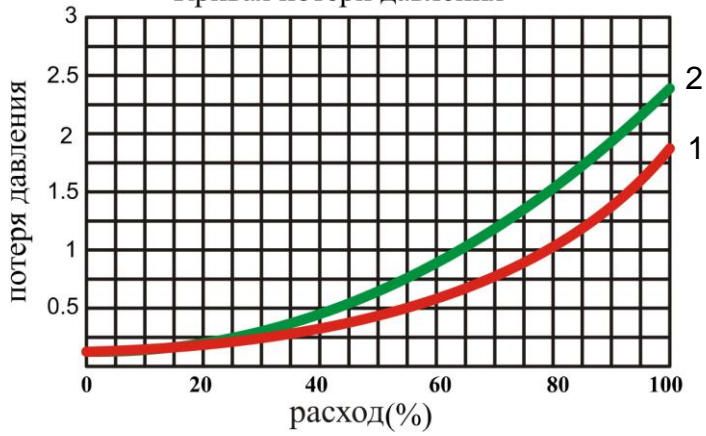
Счетчик газа мембранный G16 изготовлен фирмой “GAS SOUZAN” и предназначен для измерения и учета объема прошедшего через счетчик природного газа, паровых фаз бутана, пропана, их смесей по ГОСТ 5542-87, а также других неагрессивных газов. Основная область применения счетчиков - коммунальное хозяйство, кроме того они могут использоваться и в других сферах деятельности, требующих учета потребления газа.

2. ТЕХНИЧЕСКИЕ ХАРАКТЕРИСТИКИ

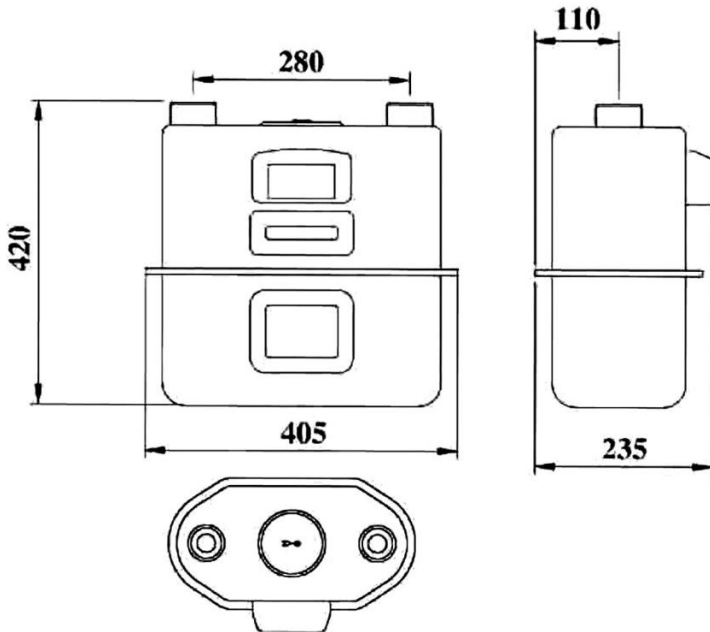
Наименование параметров	Ед. из	Величина параметров
Номинальный расход Q ном.	$\text{м}^3/\text{ч}$	16
Максимальный расход Q макс.		25
Минимальный расход Q мин.		0,16
Относительная погрешность от Q мин. до 0,1Q ном. от 0,1 Q ном. до Q макс.	%	±3 ±1,5
Номинальный циклический объем	дм^3	10
Максимальная потеря давления при:		
Q мин.	Па	< 60
Q ном.		< 120
Q макс.		< 240
Масса счетчика	кг	10,5
Макс. рабочее избыточное давление	кПа	50
Диапазон температуры рабочей среды	°C	от- 30 до +60
Диапазон температуры окружающей среды		от- 40 до +70
Присоединения входа и выхода: резьба наружная	мм	Ду 50 (Iso 228/1)
Диапазон отчетного устройства	м^3	999999,99
Цена деления	дм^3	2
Срок службы, не менее	лет	24
Межповерочный интервал		8

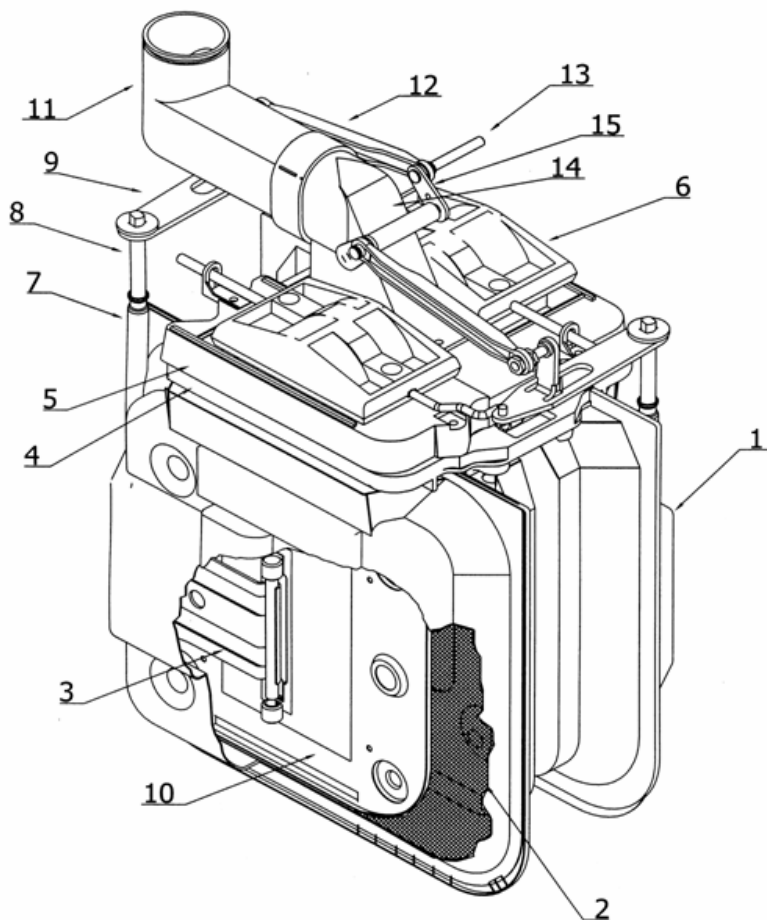
Корпус газового счетчика штампованный, из стального листа.

Кривая потери давления



- 1 — Газ (d=0.6)
- 2 — Воздух (d=1)





№	Наименование	Материал
1	Полукамера мембраны	Оцинкованная сталь
2	Мембрана	Армированная резина ACC.IGS-MS-IN-101(3)
3	Щека мембраны	Оцинкованная сталь
4	Делительная доска	Алюминий
5	Седло клапана	Бакелит (реактопласт)
6	Клапан	Бакелит (реактопласт)
7	Втулка оси	Латунь
8	Ось полукамеры	Оцинкованная сталь
9	Рычаг	Оцинкованная сталь
10	Делительный диск мембраны	Оцинкованная сталь
11	Выходной патрубок	Полиацетал
12	Тяга рычага	Полиацетал
13	Поводок счетного механизма	Оцинкованная сталь
14	Основание выходного патрубка	Полиацетал
15	Опора поводка счетного механизма	Оцинкованная сталь

3. КОМПЛЕКТНОСТЬ

1. Счетчик газа - 1 шт.
2. Упаковочная коробка - 1 шт.
3. Паспорт - 1 шт.
4. По желанию заказчика к комплекту может быть поставлен набор присоединительных узлов, гаек и уплотнительных прокладок.

4. УСТРОЙСТВО И ПРИНЦИП РАБОТЫ

Счетчик газа состоит из следующих основных деталей и узлов: днище, крышки, измерительного механизма отсчетного устройства.

Поток газа, протекающий через счетчик, создает перепад давлений между входом и выходом счетчика, который приводит в движение механизм измерительного устройства. Возвратно поступательное движение мембран камер измерительного устройства с помощью кинематической передачи преобразуются во вращательное, которое передается на отсчетное устройство. Роликовое отчетное устройство восьмиразрядное. Шесть разрядов на черном фоне отсчитывают объем газа в метрах кубических, два разряда на красном фоне - в дециметрах кубических. Для предотвращения обратного хода измерительного механизма в кривошипном механизме предусмотрен предохранительный штифт. Измерительные мембраны изготовлены из синтетических материалов и имеют длительный срок службы. В счетчике газа применены материалы, устойчивые к воздействию газов, для измерения объемов которых он предназначен, обеспечивающие его многолетнюю и надежную эксплуатацию.

5. ТРЕБОВАНИЕ К БЕЗОПАСНОСТИ

- Монтаж и демонтаж счетчика имеют право производить только специализированные организации, имеющие лицензию;
- Перед установкой счетчика необходимо произвести очистку газопровода от загрязнений (ржавчины, окалины);
- Счетчик газа нельзя использовать как шаблон при сварных работах на трубопроводе.
- Счетчик рассчитан на максимальное давление, указанное в таблице, поэтому на время испытания газопровода давлением, превышающим это значение, счетчик демонтируется.
- Во избежание поломки счетчика, газ подавать только к входному патрубку (направление потока газа обозначено стрелкой, находящейся на корпусе счетчика между патрубками).
- Для предотвращения попадания в счетчик посторонних предметов, при его монтаже использовать специальный кондуктор.

➤ Изготовитель рекомендует применять при установке счетчика присоединительные наконечники, в соответствии с п. 4 раздела 3.

Внимание: При длительном неиспользовании счетчиков, так же шкафных газорегуляторных установок, с узлом учёта газа необходимо счетчики: 1. Демонтировать; 2. Убедиться в отсутствии конденсата в счетчике; 3. Законсервировать, применяя пластмассовые защитные колпачки.

6. УПАКОВКА, ТРАНСПОРТИРОВКА И ХРАНЕНИЕ

Счетчик упакован в картонную коробку, на верхней поверхности коробки написан заводской номер счетчика, на боковой поверхности промаркированы типоразмер счетчика и направление погрузки при транспортировке. Измерительный механизм счетчика должен предохраняться от попадания грязи при упаковке и транспортировке с помощью крышек на горловинах. Упакованные счетчики должны быть погружены в соответствии с указанным на коробке направлением и перевозиться в закрытых транспортных средствах. Счетчики необходимо хранить в сухих помещениях при температуре воздуха от -40°C до $+70^{\circ}\text{C}$. Воздух в помещении не должен содержать пыли и примесей агрессивных паров и газов, вызывающих коррозию.

Транспортировку производить в вертикальном положении.

7. СВЕДЕНИЯ О ПОВЕРКЕ

Первичная поверка счетчика при выпуске из производства осуществлена заводом-изготовителем на основании Протокола о признании результатов первичной поверки от 01.02.2010г., заключенного между Федеральным агентством по техническому регулированию и метрологии и фирмой «GAS SOUZAN», Исламская Республика Иран. Межповерочный интервал счетчика 8 лет.

Мембранный счетчик газа: **G16**

Заводской номер: _____

Дата изготовления: _____

Поверитель _____

(подпись)

_____ (дата поверки)

Оттиск клейма поверителя:

Периодические поверки

Дата поверки	Ф. И. О. Поверителя	Подпись	Оттиск клейма поверителя

8. ГАРАНТИЙНЫЕ ОБЯЗАТЕЛЬСТВА

1. Изготовитель гарантирует исправную работу счетчика при соблюдении потребителем условий монтажа, эксплуатации, хранения, транспортировки изложенных в настоящем паспорте.

2. Гарантийный срок эксплуатации 12 месяцев со дня продажи. Гарантийный срок продлевается на время проведения гарантийного ремонта счетчика.

3. При обнаружении в счетчике неисправностей производственного характера изготовитель обязуется произвести гарантийный ремонт или обмен неисправного счетчика газа.

4. Гарантийный ремонт не распространяется на следующие случаи:

- повреждены пломбы изготовителя (поверителя);
- отсутствует паспорт;

- счетчик имеет механические повреждения (трещины, вмятины и т.п.) и/или повреждения от сварочных работ;
- деформирован, поврежден корпус и/или поврежден механизм вследствие опрессовки, избыточным давлением при установленном счетчике;
- повреждено счетное устройство при монтаже счетчика вне помещений без шкафного устройства;
- имеются следы несанкционированного вмешательства и/или самостоятельного ремонта счетчика;
- при наличии внутри счетчика окалины, песка, воды и т.п.

5. Измеряемый газ должен соответствовать ГОСТу 5542-87 “Газы горючие природные для промышленного и коммунально-бытового назначения”.

6. На гарантийный ремонт счетчики газа должны поступать в чистом виде. К счетчику должен прилагаться паспорт и акт с описанием неисправностей, составленный эксплуатирующей организацией и подписанный уполномоченными лицами.

7. Дата продажи: _____
(штамп продающей организации)

8. Место установки счетчика: _____

9. Дата установки счетчика: _____

10. Наименование монтажной организации: _____

11. Подписи ответственных лиц _____

М.П.

ГАРАНТИЙНЫЙ ТАЛОН

Описание неисправностей (заполняется эксплуатирующей организацией):

Подпись М.П.:

- 1.
- 2.

Заключение организации, осуществляющей гарантийное обслуживание:

Подпись: _____ М.П.

ГАРАНТИЙНЫЙ ТАЛОН

Описание неисправностей (заполняется эксплуатирующей организацией):

Подпись М.П.:

- 1.
- 2.

Заключение организации, осуществляющей гарантийное обслуживание:

Подпись: _____ М.П.

Производитель:

“GAS SOUZAN” Ind. & Manu. Co.

Адрес: И.Р. Иран, г. Исфахан, Промышленная зона Наджаф Абад, ул. Газ Сузан.

Тел: +98 (331) 244 60 60; **Факс:** +98 (331) 244 23 45

E-mail: gsa@gas-souzan.com

URL: www.gas-souzan.com

КОМПАНИЯ ПРОДАВЕЦ

ООО «ГАЗ СУЗАН»

Адрес: 0051, РА, г. Ереван, 5-ый переулок Врацакан

Тел./Факс: (+374 10) 23-10-91, 23-87-28

E-mail: info@gsa.am

URL: www.gsa.am